

SOCKS BOARDING
STEAM BOARDING MACHINE FOR SOCKS
GHIBLI COMPACT



SOCKS BOARDING GHIBLI COMPACT

Macchina automatica per il fissaggio con vapore in pressione di calze da uomo, donna e bambino. Il caricamento diretto dei prodotti sulle forme di stiratura, effettuabile con 1 o 2 operatori, consente la lavorazione di una vastissima gamma di articoli ed un'elevatissima produttività. La macchina dispone di un defilatore a pinze azionato da motore "brushless" e di un sistema di impilatura programmabile che permette l'estrazione simultanea di 2 prodotti. 24 forme di stiratura con disegno brevettato e realizzate in alluminio di tipo speciale consentono di stirare qualsiasi tipo di fibra. Il ciclo macchina prevede la movimentazione di 2 forme alla volta con conseguente aumento dei tempi di processo e un sensibile miglioramento qualitativo dei prodotti trattati. Il tunnel di asciugatura, perfettamente coibentato, è riscaldato per mezzo di uno scambiatore di calore a vapore con consumi molto ridotti. Il lungo tempo di permanenza in asciugatura garantisce un'ottima qualità di stiro ed una produttività molto elevata pari a 1.200 paia/ora. Pressa elettrica con temperatura regolabile, successiva alla camera vapore, per ridurre l'umidità e appiattare le calze. Il consumo vapore è misurato in un intervallo di tempo e i suoi valori assoluti sono soggetti a sensibili variazioni; consigliamo pertanto l'utilizzo di un generatore con capacità di circa 90 Kg/hr. L'impianto di alimentazione del vapore deve essere dotato di separatori di condensa installati a monte della connessione alla macchina e suggeriamo anche l'utilizzo di una valvola riduttrice di pressione regolabile fino a 4 bar per evitare pericolosi picchi.

SOCKS BOARDING

GIBLI COMPACT

Specifiche	Valori
Dimensioni	3.610 x 3.575 x 2815 (h)
Pressione aria	6 bar
Consumo aria	7,3 m ³ /hr
Potenza installata	8 kW
Potenza assorbita	4,5 kW
Press. minima linea vapore	6 bar
Pressione max. camera vapore	3 bar
Intervallo consumo vapore	25 - 55 kg/hr
Tempo ciclo min.	3 sec./1 pair
Max. produttività	1.200 pair/hr 100 Dz/hr



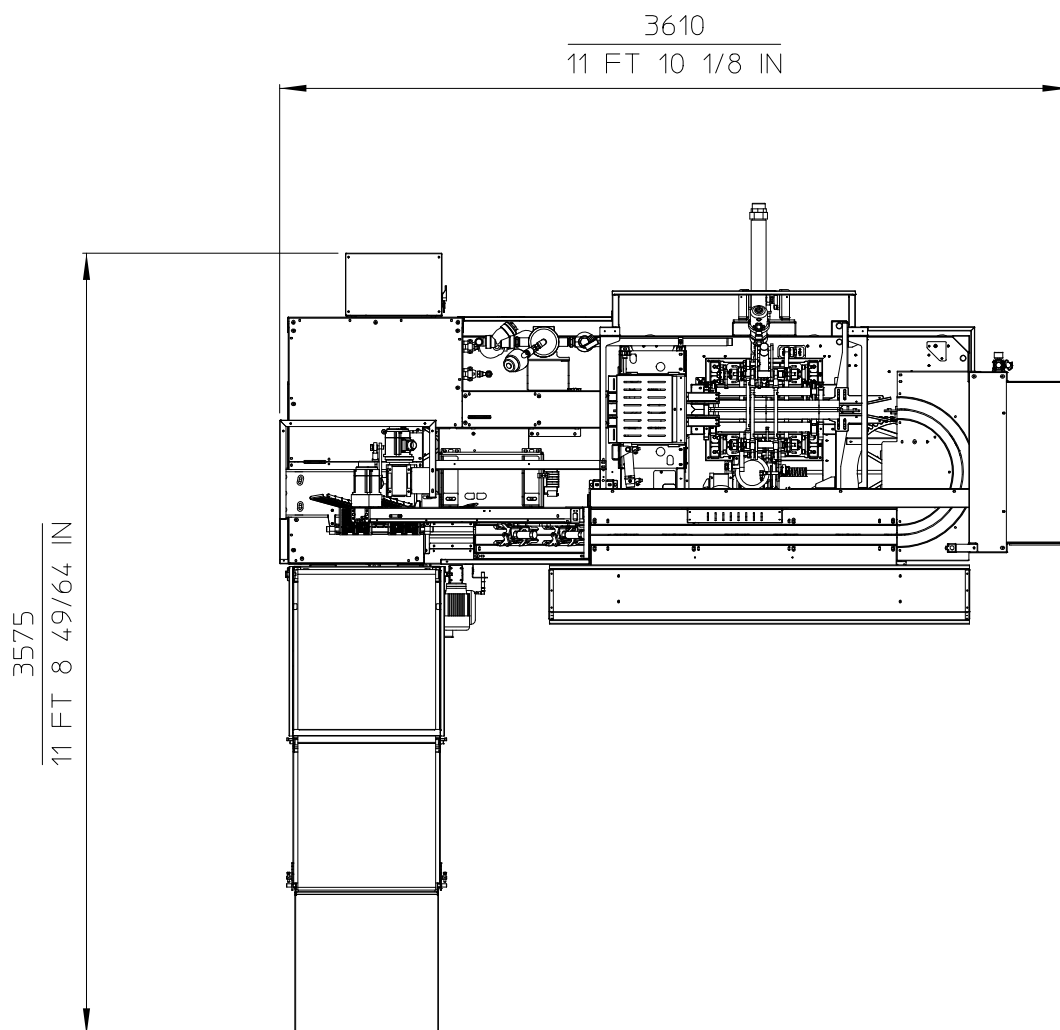
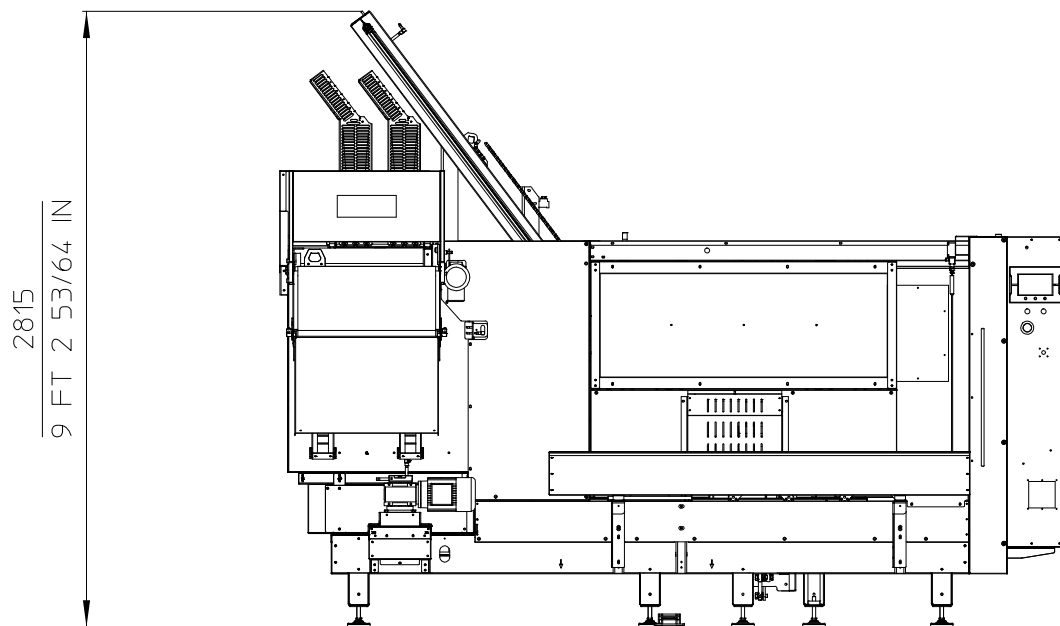
Forme a piede di 45°

AVVERTENZE:

Il consumo vapore è misurato in un intervallo di tempo e i suoi valori assoluti sono soggetti a sensibili variazioni; consigliamo pertanto l'utilizzo di un generatore con capacità di circa 90 Kg/hr. L'impianto di alimentazione del vapore deve essere dotato di separatori di condensa installati a monte della connessione alla macchina e suggeriamo anche l'utilizzo di una valvola riduttrice di pressione regolabile fino a 4 bar per evitare pericolosi picchi.

SOCKS BOARDING

GHIBLI COMPACT



TECNOPEA



TECNOPEA S.R.L.
Via Don Eridano Torri, 2
25027 Quinzano d'Oglio, Brescia - Italy
Tel.: +39 030 992 3780 - Fax: +39 030 9923996
info@tecnopea.com - www.tecnopea.com