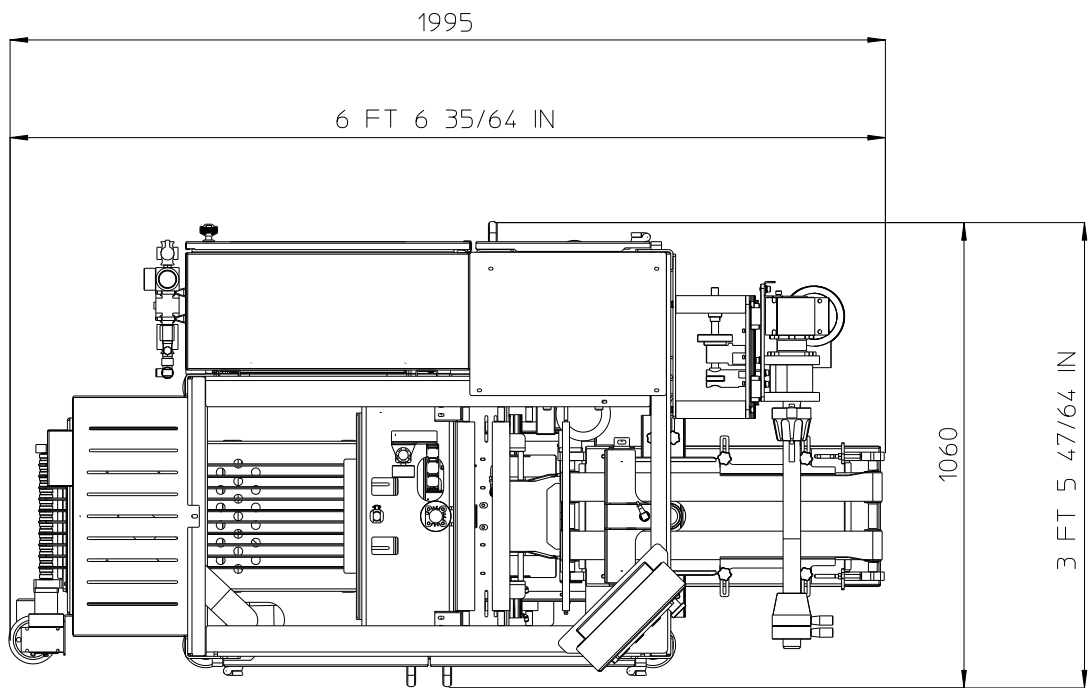
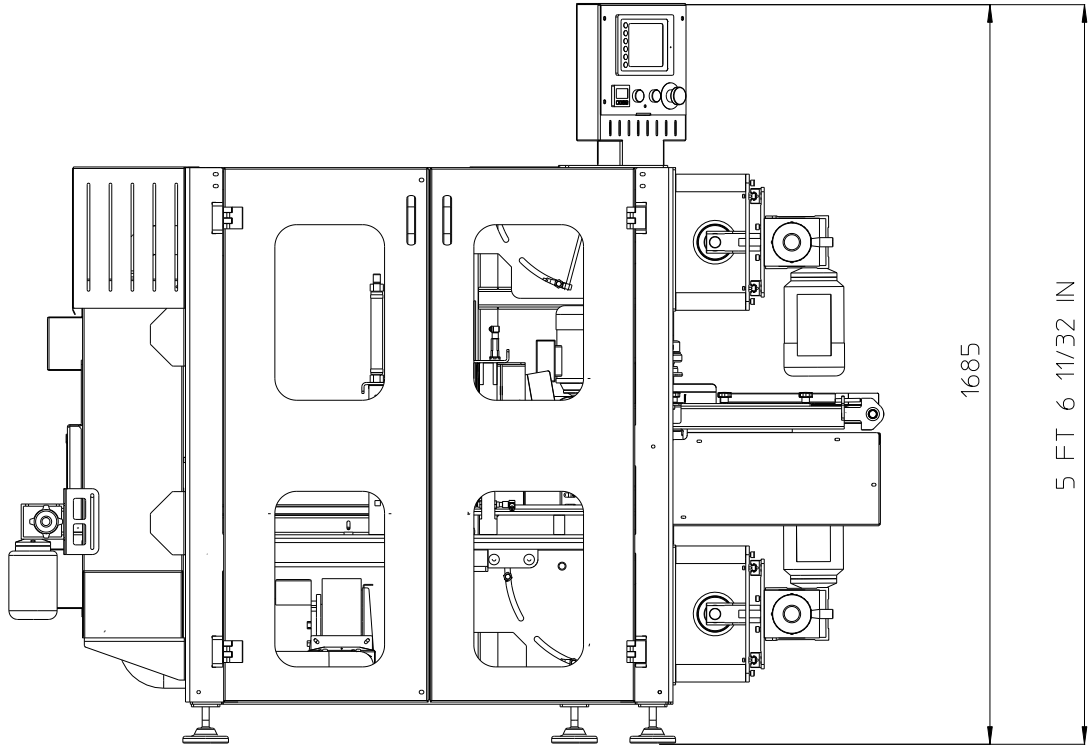


FST



DATI TECNICI FST

		DATI
Peso	kg	1400
Pressione	bar	6
Consumo aria	mc/h	4.5
Potenza installata	kW	6
Ciclo min	Sec	7
lunghezza busta	mm	160÷245
Larghezza busta	mm	110÷160
Larghezza bobina film	mm	200÷420
Voltaggio	Volt	400
Dimensioni	mm	1995x 1060X 1685

TECNOPEA s.r.l. Via Don Eridano Torri, 2 – 25027 Quinzano D'Oglio BRESCIA ITALIA

P.IVA: 01595230986 - Tel. +39 030 9923780 Fax. +39 030 9923996 E-mail:

info@tecnopea.it

TECNOPEA s.r.l. si riserva il diritto di modificare in qualunque momento e senza preavviso le caratteristiche delle macchine contenute nel presente sito.