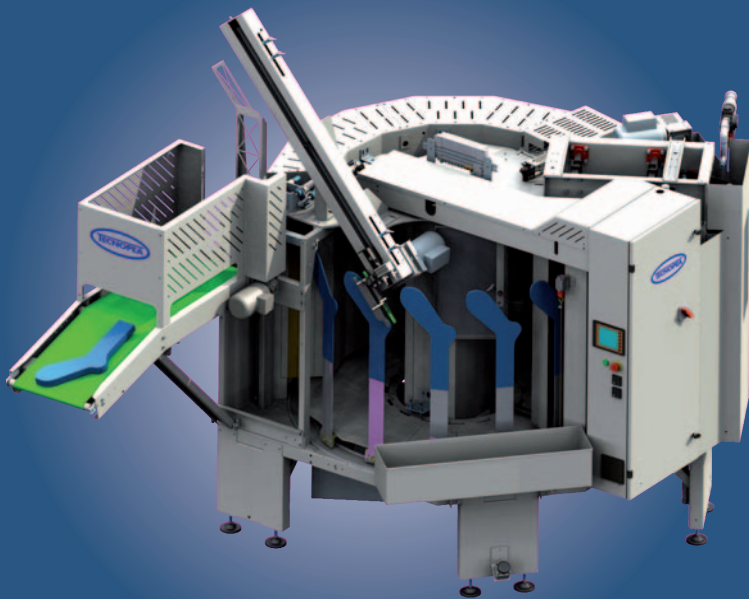




SCIROCCO



SCIROCCO MODULAR BOARDING MACHINE FOR MEN SOCKS

- Treated steel structure
- Just one operator
- 15 forms made up of special aluminium
- Quick pneumatic change of forms
- Electronic control of socks length
- Water fog nozzles
- Steam chamber 0.5 or 3 bar with pneumatic lock
- Adjustable electric press with max temperature 250° C
- Hot air tunnel with max air temperature 180° C
- Automatic stripping device and piling of socks
- PLC for electronic control of boarding cycle and auto-diagnosis

SCIROCCO MACHINE A REPASSER MODULAIRE POUR CHAUSSETTES DE HOMME

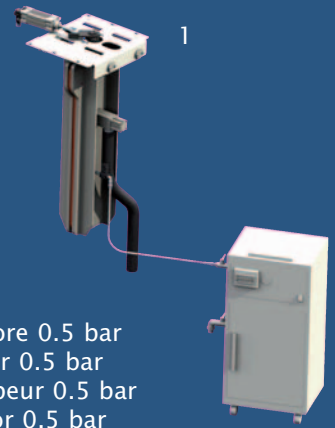
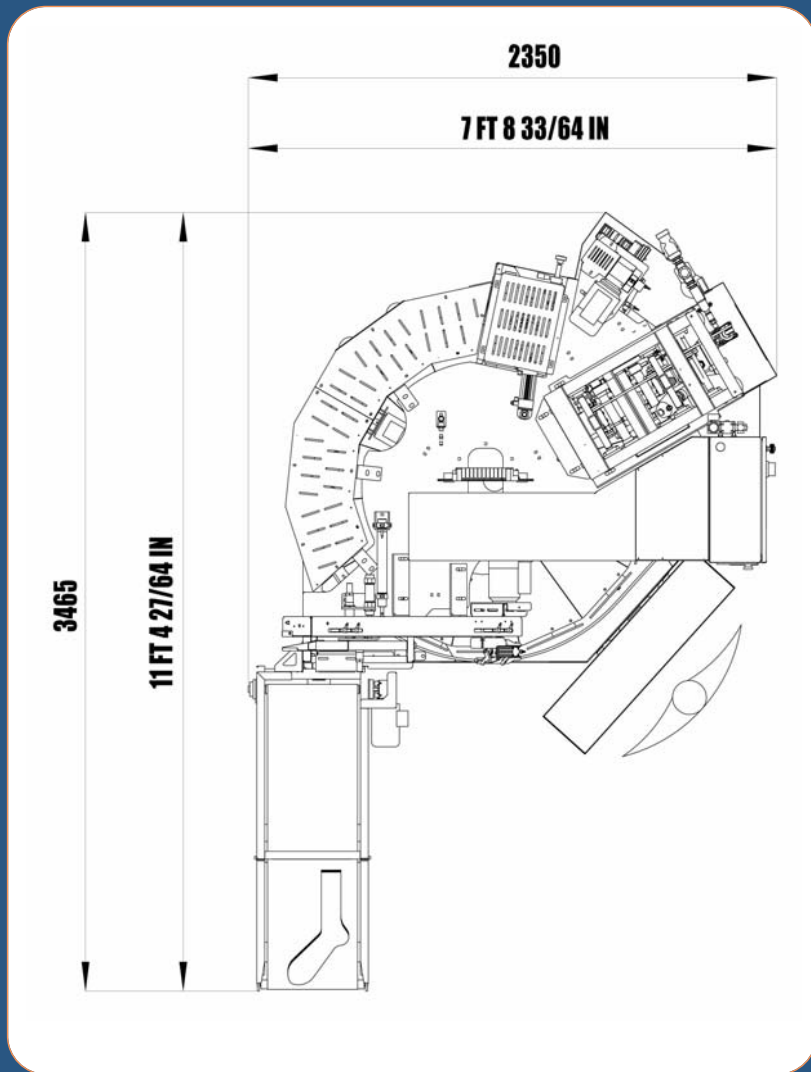
- Structure en acier traité
- Un seul opérateur
- 15 formes en aluminium spécial
- Rapide échange pneumatique des formes
- Contrôle électronique de la longueur de la chaussette
- Nébulisateurs d'eau
- Chambre à vapeur 0.5 ou 3 bar avec fermeture pneumatique
- Presse électrique réglable avec température max 250° C
- Tunnel avec mouvement d'air chaud max 180° C
- Désenfilateur et empileur automatiques des chaussettes
- PLC pour le contrôle des fonctionnes du cycle de repassage et autodiagnostic

SCIROCCO MACCHINA STIRATRICE MODULARE CALZE UOMO

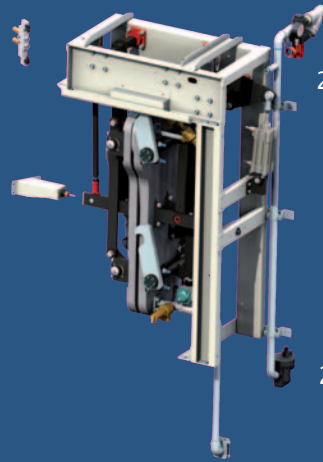
- Struttura di acciaio trattato
- Un solo operatore
- 15 forme in alluminio speciale
- Rapido cambio forme pneumatico
- Controllo elettronico della lunghezza della calza
- Nebulizzatore ad acqua
- Camera di vapore 0.5 e 3 bar con chiusura pneumatica
- Pressa elettrica regolabile e temperatura max 250°C
- Tunnel a movimentazione di aria calda max 180°C
- Defilatore ed impilatore automatici delle calze
- PLC per controllo funzioni ciclo di stiro e auto-diagnosi

SCIROCCO MACHINA PARA PLANCHAR CALCETINES DE CABALLERO

- Estructura de acero tratado
- Un solo operario
- 15 moldes de aluminio especial
- Rapidez en el cambio neumático de los moldes
- Control electrónico del largo del calcetín
- Nebulizador de agua
- Cámara de vapor 0.5 o 3 bar con cierre neumático
- Prensa eléctrica regulable con temperatura max 250 ° C
- Tunnel con movimiento de aire caliente max 180 ° C
- Extractor y apilador automático de los calcetines
- PLC para el control de las funciones de planchado y auto-diagnóstico



1 Camera a vapore 0.5 bar
Steam chamber 0.5 bar
Chambre à vapeur 0.5 bar
Càmara a vapor 0.5 bar



2 Camera a vapore 3 bar
Steam chamber 3 bar
Chambre à vapeur 3 bar
Càmara a vapor 3 bar

	S	L	SC3 S	SC3 L
PESO NETTO/NET WEIGHT/POIDS NET/PESO NETO	KG 1250	1350	1550	1750
PERSONALE ADDETTO/OPERATORS/OPÉRATEURS/OPERARIOS	N° 1	1	1	1
FORME DI STIRATURA/BOARDING FORMS/FORMES DE REPASSAGE/MOLDES DE PLANCHADO	N° 15	15	15	15
CICLO MIN/MIN CYCLE/CYCLE MIN/CICLO MINIMO	SEC 2,5	2,5	3,5	3,5
PRODUZIONE MAX/MAX PRODUCTION/PRODUCTION MAX/PRODUCCIÒN MAX	DZ/H 60	60	43	43
PRESSIONE ARIA/AIR PRESSURE/PRESSION DE L'AIR/PRESION DEL AIRE	BAR 6	6	6	6
CONSUMO MAX ARIA/AIR MAX CONSUMPTION/CONSOMMATION MAX AIR/CONSUMO MAX AIRE	M³/H 16	16	20	20
PRESSIONE MIN ACQUA/WATER MIN PRESSURE/PRESSION MIN EAU/PRESIÒN MIN AGUA	BAR 3	3	3	3
CONS. MAX ACQUA/WATER MAX CONSUMPTION/CONSOMMATION MAX EAU/CONS. MAX AGUA	L/H 14	21	14	21
PRESSIONE MAX VAPORE/STEAM MAX PRESSURE/PRESSION MAX VAPEUR/PRESIÒN MAX VAPOR	BAR 0,5	0,5	3	3
CONS. MAX VAPORE/STEAM MAX CONSUMPTION/CONSOM. MAX VAPEUR/CONS.MAX VAPOR	KG/H 3,5	5	10	15
POTENZA INSTALLATA/INSTALLED POWER/PUISSANCE INSTALLÉE/POTENCIA INSTALADA	KW 15	16	15	16
POTENZA ASSORBITA/ABSORBED POWER/PUISSANCE ABSORBÉE/POTENCIA ABSORTA	KW 8	8	8	8
TEMP.A MAX PRESSA/PRESS MAX TEMPERATURE/TEMPERATURE MAX PRESSE/TEMP. MAX PRENSA	°C 250	250	250	250
TEM. MAX TUNNEL/TUNNEL MAX TEMPERATURE/TEMPERATURE MAX/TEMP. MAX TÛNEL	°C 180	180	180	180

DIMENSIONI/DIMENSIONS/DIMENSIONS/DIMENCIONES

SCIROCCO S	3415 X 2140 X 2290 MM	SCIROCCO L	3415 X 2140 X 2675 MM
SCIROCCO SC3 S	3465 X 2350 X 2290 MM	SCIROCCO SC3 L	3465 X 2350 X 2675 MM



TECNOPEA S.R.L. si riserva il diritto di modificare in qualunque momento e senza preavviso le caratteristiche delle macchine contenute nel presente depliant
All technical specifications and features included in this brochure are not binding to Tecnopea s.r.l. - Specifications subject to change without notice